

# KALFIRE

FIREPLACES

**E**one



Gebruiksaanwijzing  
ELEKTRISCHE DESIGNHAARDEN

Manuel d'utilisation  
CHEMINÉE DESIGN ÉLECTRIQUE

Betriebsanleitung  
ELEKTRISCHE DESIGN KAMINE

User manual  
ELECTRIC DESIGN FIREPLACES

serienummer / número de série / Serien Nummer / serial number:

Kalfire E-one 100F  
Kalfire E-one 100S  
Kalfire E-one 130F  
Kalfire E-one 130C  
Kalfire E-one 130S  
Kalfire E-one 100F *FR*

Version: 12 - 2023  
Languages: NL/FR/DE/EN

# E one

<b>NL</b> Gebruiksaanwijzing ELEKTRISCHE DESIGNHAARDEN	4
<b>FR</b> Manuel d'utilisation CHEMINÉE DESIGN ÉLECTRIQUE	12
<b>DE</b> Betriebsanleitung ELEKTRISCHE DESIGN KAMINE	20
<b>EN</b> User manual ELECTRIC DESIGN FIREPLACES	28

# NL - Gebruiksaanwijzing

ELEKTRISCHE DESIGNHAARDEN

## Voorwoord

Geachte cliënt(e),

Hartelijk dank dat u voor de Kalfire E-one heeft gekozen. Met deze haard kunt u genieten van een ultra-realistisch vlambeeld zonder uitstoot en zonder gebruik van fossiele brandstoffen. Daarmee past deze haard helemaal binnen onze missie: mensen verbinden door duurzaam vuur.

Wij danken u voor uw vertrouwen in Kalfire en wensen u veel gezellige avonden toe met vrienden en familie.

Drs. Ing Beijko van Melick Msc  
Algemeen Directeur / Kalfire BV

## Inhoudsopgave

<b>Voorwoord</b>	<b>4</b>
<b>1 Inleiding</b>	<b>5</b>
1.1 CE verklaring	5
<b>2 Algemene veiligheidsvoorschriften</b>	<b>5</b>
2.1 Aanvullende algemene veiligheidsvoorschriften bij optie Atmos Heating	6
<b>3 Garantie</b>	<b>6</b>
<b>4 Aanwezige elektrische installatie</b>	<b>6</b>
<b>5 Bediening E-one, design je eigen beleving</b>	<b>7</b>
5.1 E-one remote en symbolen	7
5.2 Bluetooth koppeling E-one remote	7
5.3 Bediening	7
5.4 Hoofdschakelaar	9
<b>6 Onderhoud</b>	<b>9</b>
<b>7 Problemen oplossen</b>	<b>10</b>
<b>8 Technische gegevens</b>	<b>10</b>
<b>9 Verklaring van overeenstemming</b>	<b>11</b>

# 1 Inleiding

Kalfire staat voor innovatie en kwaliteit. Daarom werkt Kalfire voortdurend aan de ontwikkeling van haar producten; wijzigingen in de levering qua vorm, techniek en uitvoering zijn daarom voorbehouden. Op basis van gegevens en afbeeldingen uit dit boekje kunnen bijgevolg geen aanspraken worden gemaakt.

Deze handleiding is auteursrechtelijk beschermd. Alle rechten blijven voorbehouden, met name het recht op het kopiëren, vertalen en verwerken.

De haard mag alleen door een erkend installateur worden ingebouwd volgens nationaal of lokaal geldende voorschriften.

## 1.1 CE verklaring

De E-one voldoet aan de volgende CE normen:

RED richtlijn:	2014/53/EU
Veiligheid:	IEC 62368-1 EN 60335-1 EN 60335-2-30
Gezondheid:	EN 62311
EMC:	EN 55032 EN 301 489-1 EN 61000-3
Radio:	EN 300 328 EN 300 220-2 EN 301 893

## 2 Algemene veiligheidsvoorschriften

Bij het gebruik van elektrische apparaten moeten noodzakelijke voorzorgsmaatregelen altijd worden opgevolgd, om het risico op brand, elektrische schokken en persoonlijk letsel te verminderen en/of te voorkomen.

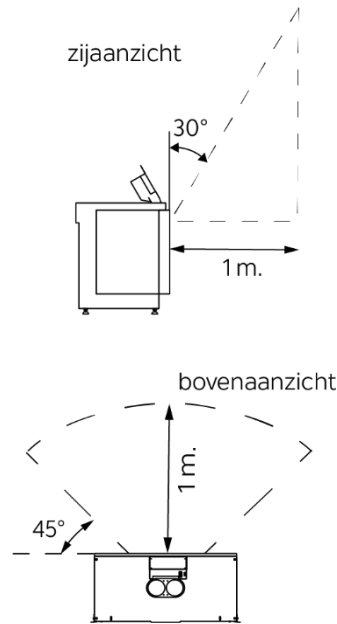
- Lees de algemene veiligheidsvoorschriften.
- Laat onderhoud en reparaties over aan een gekwalificeerde serviceverlener: gevaar van electrocutie!

- Opgelet: om het risico op elektrische schokken te beperken, het gloedbed niet verwijderen.
- Het toestel bevat geen onderdelen die door de gebruiker moeten worden onderhouden. Uitgezonderd reiniging van glas en spiegelruit.
- Gebruik de haard niet buitenshuis.
- Indien de haard is ingeschakeld, dient de omgevingstemperatuur van de ruimte waarin de haard staat opgesteld tussen de 5 en 30 graden Celcius te zijn.
- Gebruik de haard niet in de directe omgeving van een bad, douche of zwembad. De relatieve luchtvochtigheid dient < 85% te zijn.
- Gebruik is toegestaan tot 2000m boven zeeniveau.
- Plaats de haard niet direct onder een wandcontactdoos of aansluitdoos.
- Indien er een storing optreedt, dient u de hoofdschakelaar aan de voorzijde op 0 (UIT) te zetten.
- Plaats het toestel niet op tapijt of vloerkleden.
- Om oververhitting van de haard te voorkomen mag deze niet worden afgedekt. Plaats geen materiaal voor of tegen het apparaat en in het bijzonder belemmer de luchtcirculatie rondom het apparaat niet. Bij oververhitting van materialen ontstaat dan het risico op brand.
- De haard kan bediend worden door kinderen vanaf 8 jaar en ouder, door personen met verminderde lichamelijke, zintuiglijke of mentale vermogens, of door personen die gebrek aan kennis hebben met inachtneming dat die personen uitleg en instructies hebben gekregen over het veilig gebruiken en de gevaren kunnen begrijpen. Kinderen mogen niet spelen met de haard. Kinderen mogen niet zonder ouderlijk toezicht de haard reinigen of aan gebruiksonderhoud onderwerpen.

- Houd kinderen jonger dan 3 jaar uit de buurt van de haard, tenzij er een continu ouderlijk toezicht aanwezig is. Kinderen vanaf 3 jaar en jonger dan 8 jaar mogen de haard enkel in-/uitschakelen op voorwaarde dat deze is geplaatst of geïnstalleerd op beoogde normale werkpositie en ze uitleg en instructies hebben gekregen over het veilig gebruiken en de gevaren kunnen begrijpen. Kinderen vanaf 3 jaar en jonger dan 8 jaar mogen de haard niet reinigen of aan gebruiksonderhoud onderwerpen.
- Wanneer de voedingskabel is beschadigd, dient deze vervangen te worden door de leverancier of door een ander gekwalificeerde service verlener om zo gevaar te voorkomen.

#### 2.1 Aanvullende algemene veiligheidsvoorschriften bij optie Atmos Heating

- De haard is niet voorzien van een automatische temperatuurregelaar. Wanneer de haard is opgesteld in een kleine kamer moet iedere persoon daarin aanwezig, zelfstandig de kamer kunnen verlaten. Indien dit niet het geval is, dan dient er continu toezicht te zijn op die personen.
- Sommige onderdelen van het product kunnen erg heet worden en brandwonden veroorzaken. Behoud altijd toezicht indien er kinderen en kwetsbare personen in de buurt zijn.
- Meubels, gordijnen en andere brandbare materialen dienen minimaal op 1 meter afstand van de haard te worden geplaatst.



### 3 Garantie

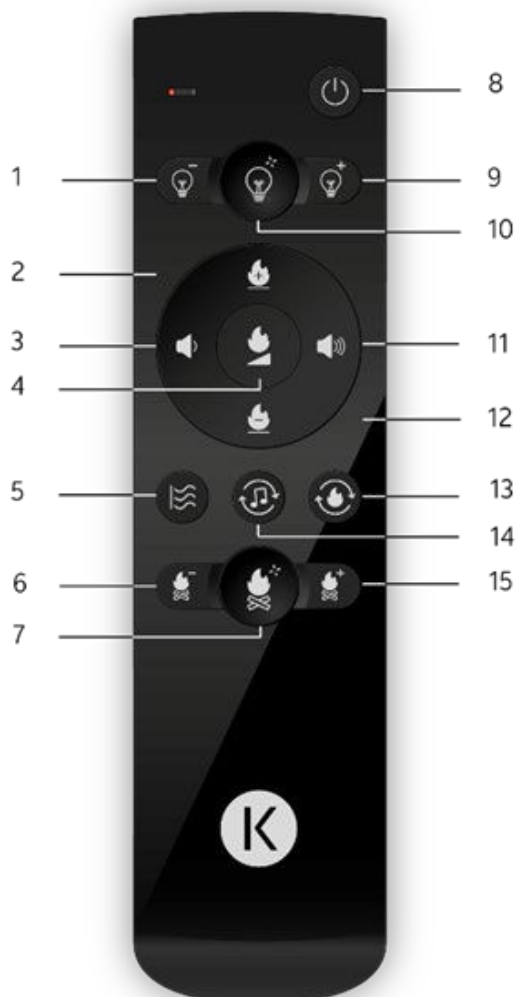
Kalfire staat voor vakmanschap. De Kalfire E-one is volledig ontworpen en ontwikkeld in Nederland, ook de fabricage van de E-one vindt volledig plaats op Nederlandse bodem. We staan achter de kwaliteit van onze producten en daarom is de looptijd van de garantie op onze elektrische haard vijf jaar of tot 10.000 branduren. Voor de Atmos Heating functie van de haard bieden we twee jaar garantie.

### 4 Aanwezige elektrische installatie

Het toestel dient aangesloten te worden op een geaard stopcontact van 230V AC/50Hz 13 Ampère.

## 5 Bediening E-one, design je eigen beleving

### 5.1 E-one remote en symbolen



1. Atmos Lighting zachter
2. Vlammen hoger/Flame shuffle
3. Kalfire Sound zachter
4. Fire intensity
5. Atmos Heating
6. Hybride-LED intensiteit lager
7. Dynamische Hybride-LED aan/uit
8. Power aan/uit / Anti-Reflect Function
9. Atmos Lighting harder
10. Dynamische Atmos Lighting aan/uit
11. Kalfire Sound harder
12. Vlammen lager
13. Vlambeeld aanpassen
14. Kalfire Sound
15. Hybride-LED intensiteit hoger

### 5.2 Bluetooth koppeling E-one remote

Wanneer de haard voor de eerste keer in gebruik wordt genomen, koppelt de afstandsbediening zich automatisch met de haard.

Indien op het achterscherm onderstaand symbool wordt geprojecteerd, is er geen koppeling tussen afstandsbediening en haard tot stand gekomen en moet de afstandsbediening handmatig gekoppeld worden.



Het koppelen wordt gedaan door het indrukken van een toetsencombinatie op de afstandsbediening.

Druk toets  en toets  tegelijkertijd in op de afstandsbediening. Laat de toetsen los wanneer er linksboven op de afstandsbediening een rood LED lampje knippert. De afstandsbediening is gekoppeld met de E-one, indien het bluetooth symbool niet meer zichtbaar is in de haard.

### 5.3 Bediening



#### Haard inschakelen

Druk kort op de aan/uit knop. Het duurt ongeveer 30 seconden voordat de haard volledig is opgestart. Een eventuele melding in het scherm kunt u negeren.



#### Vlambeeld

Kies één van de drie verschillende vlambeelden: dynamisch houtvuur (A), gasvuur met heldere, lichte vlamkleur (B) of gasvuur met warme, donkere vlamkleur (C).



### Adjustable Flame Height

Mits aangegeven op het scherm in de haard, is de vlamhoogte instelbaar van stand 1 tot en met 5.



Stand 6 is de shuffle stand. In de shuffle stand wordt het vlambeeld dynamisch.



### Fire Intensity

Met de Fire Intensity functie kan de helderheid van de vlammen worden aangepast.



### Hybride LED E (glowbed)

De intensiteit van het glowbed is in 5 standen regelbaar.



Met de knop dynamische Hybride LED E (7) flakker het glowbed. In deze modus is de intensiteit instelbaar van stand 1 tot en met 5 met behulp van de knoppen Hybride LED E + (15) en Hybride LED E - (6).



### Atmos Lighting

Atmos Lighting projecteert schaduw effecten op de stammen. Het versterkt de echte vuurbeleving. De intensiteit is instelbaar van stand 1 tot en met 5.



De knop dynamische Atmos lighting zorgt voor een dynamisch flakker effect. Ook in deze stand is de intensiteit instelbaar van stand 1 tot en met 5 met behulp van de knoppen Atmos Lighting + en -.



### Kalfire Sound

Kies voor het geluid van vol knisperend larkshout (Pinewood sound) of rustiger beukenhout (Beechwood sound).

Het volume is instelbaar van stand 1 tot en met 5.



### Atmos Heating (AAN/UIT schakelaar)

Het speciaal ontwikkelde Atmos Heating element zorgt voor een prettige atmosferische warmte die bijdraagt aan een optimale vuurbeleving. Optioneel verkrijgbaar.



### Anti-Reflect Function

De anti-reflect functie zorgt voor mooi zicht op de stammen als de haard niet brandt.

Vanuit een brandende haard schakelt u deze modus in door kort op de aan/uit knop te drukken en te wachten tot de haard uit is. Een eventuele melding in het scherm kunt u negeren. Met de knoppen Atmos Lighting + en Atmos Lighting - kunt u de lichtsterkte aanpassen.

Wilt u de anti-reflect functie inschakelen terwijl de haard volledig is uitgeschakeld, houdt dan de aan/uit knop 3 seconden vast, vervolgens kunt u met de knoppen Atmos Lighting + en Atmos Lighting - de lichtsterkte aanpassen.



### Volledig uitschakelen

Druk ca. 3 seconden op de aan/uit knop om de haard volledig uit te schakelen. Het duurt ongeveer 30 seconden. Een eventuele melding in het scherm kunt u negeren.



### Sfeervol glowbed

Indien de haard volledig is uitgeschakeld kan het glowbed separaat worden ingeschakeld. Met knop Hybride-LED intensiteit hoger(15) kunt u het glowbed aanzetten en de intensiteit verhogen. Met knop Hybride-LED intensiteit lager(6) kan de intensiteit worden verlaagd. Er zijn geen vlammen zichtbaar.

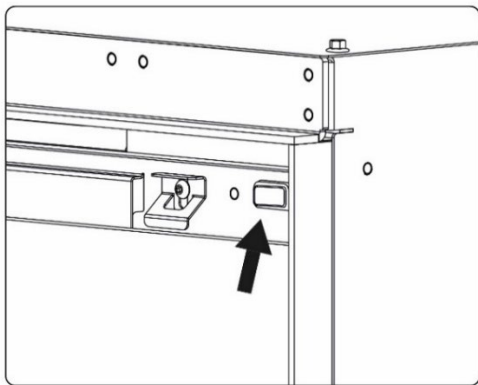
Indien alleen het glowbed is ingeschakeld kunt u door de aan/uit knop kort in te drukken, de haard inschakelen.



## 5.4 Hoofdschakelaar

De haard kunt u spanningsloos maken door de aan/uit schakelaar (0/I) aan de voorzijde te gebruiken. De knop zit rechtsboven, achter het metalen klepje (zie afbeelding). U tilt de metalen klep een klein stukje naar u toe. Indien het toestel spanningsloos gemaakt wordt zal het toestel terugkeren naar fabrieksinstellingen.

**Let op!** Na het inschakelen van de haard met de hoofdschakelaar duurt de complete opstartcyclus van de Kalfire E-one ca. 4 minuten.



**BELANGRIJK :** mocht u voor langere tijd het toestel niet gebruiken, dan adviseren wij u om het toestel geheel uit te schakelen door de aan/uit knop op het toestel zelf op de 0-positie te zetten.

## 6 Onderhoud

### Zwart gelakte delen

Gebruik een microvezeldoek of andere zachte doek voor het reinigen van de zwarte poedercoat delen van de haard. Het gebruik van schuurpapier, staalwol of -borstels en schuursponsjes is strikt af te raden. Dit laat krassen achter op de coating.

### Spiegelglas

Het spiegelglas dat schuin in de haard geplaatst is moet met zorg behandeld worden.

Reiniging instructies spiegelruit:

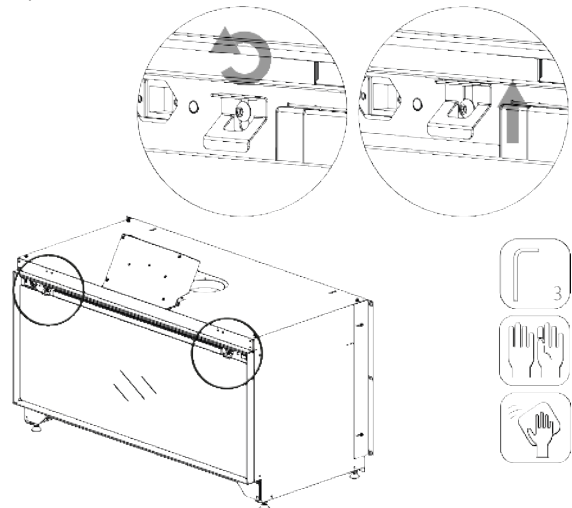
- Het glas enkel met zuiver water reinigen: reinigingsmiddelen zijn afgeraden.

- De ruit enkel afstoffen of drogen met een schone microvezeldoek.
- De ruit steeds volledig drogen: waterresten zijn moeilijk te verwijderen.

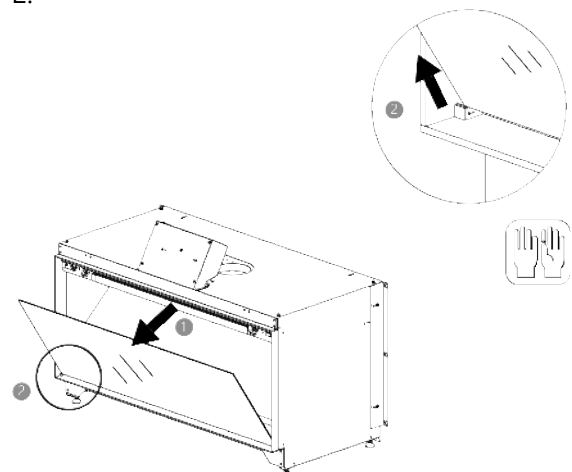
Gebruik voor het reinigen van het spiegelglas geen: reinigingsmiddelen, schurende bestanddelen, ceriumoxide, etc. En gebruikt nooit harde materialen zoals staalwol, mesjes, etc.

Voor het reinigen van de spiegelruit dient u de voorruit uit de haard te halen. Volg hiervoor de volgende stappen:

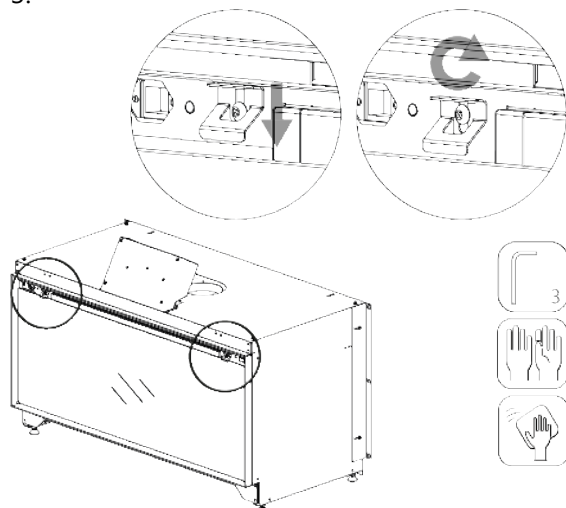
1.



2.



3.



## 7 Problemen oplossen

Controleer in het geval van een storing eerst onderstaande punten. Blijft het probleem bestaan, neem dan contact op met uw dealer of installateur.

### De haard start niet op.

- Controleer of de hoofdschakelaar rechtsboven op het toestel is ingeschakeld. Zie paragraaf 5.4

### De afstandsbediening reageert niet, het rode lampje linksboven op de afstandsbediening brandt niet en het bluetooth symbool is zichtbaar in de haard.

Er is geen verbinding tussen afstandsbediening en haard.

- Koppel de afstandsbediening met de haard. Zie paragraaf 5.2
- Vervang de batterijen van de afstandsbediening.

## 8 Technische gegevens

**KALFIRE**  
FIREPLACES



Models: Kalfire E-one 100F / 100F FR / 100S  
130F / 130C / 130S  
160F / 160S  
190F / 190S  
Input: 220 - 240 ~ 50Hz  
Power: 2100 Watt

SN:



**WARNING: Do not cover heater!**



**WARNING: Hazardous voltage inside**

Only authorized personnel may service this equipment

Energieverbruik per gebruiksmodus	
stand-by modus (W)	1,4
stand-by modus, incl. anti-reflect function (W)	17
full operating modus*, excl. Atmos Heating (W)	101
full operating modus*, incl. Atmos Heating (W)	2075

\*full operating modus: Dual HD Flame technology, hybride LED E, Kalfire Sound

## 9 Verklaring van overeenstemming

Producent:  
Kalfire B.V.  
Geloërveldweg 21  
NL – 5951 DH, Belfeld

**Handelsmerk:** Kalfire

De producent verklaart hierbij, dat de volgende elektrische haarden:

**Model:** Kalfire E-one  
**Type/serienummer:** 100F / 100S / 100F *FR*  
130F / 130C / 130S

zijn geproduceerd in overeenstemming zijn met de volgende Europese richtlijnen en standaarden :

RED richtlijn:	2014/53/EU
Veiligheid:	IEC 62368-1 EN 60335-1 EN 60335-2-30
Gezondheid:	EN 62311
EMC:	EN 55032 EN 301 489-1 EN 61000-3
Radio:	EN 300 328 EN 300 220-2 EN 301 893

Deze verklaring is enkel geldig indien de haard is geïnstalleerd volgens de installatie instructies die bij het product zijn geleverd en indien voldaan is aan de lokale wetgeving.

1 december 2023



Drs. Ing Beijko van Melick Msc  
Algemeen Directeur / Kalfire BV

# FR - Manuel d'utilisation

CHEMINÉE DESIGN ÉLECTRIQUE

## Avant-propos

Cher(ère) client(e),

Nous sommes heureux que vous ayez choisi Kalfire. Nous développons et fabriquons des cheminées dans le but de relier les gens, avec eux-mêmes et entre eux. Nous espérons que ce produit atteindra cet objectif, chez vous.

Nous vous remercions de la confiance que vous avez placée en nous, et nous vous souhaitons de très agréables soirées entre amis et en famille.

Drs. Ing. Beijko van Melick MSc  
Directeur général de Kalfire BV

## Table des matières

<b>Avant-propos</b>	<b>12</b>
<b>1 Préface</b>	<b>13</b>
1.1 Déclaration CE	13
<b>2 Consignes générales de sécurité</b>	<b>13</b>
2.1 Consignes générales de sécurité supplémentaires pour l'option Atmos Heating	14
<b>3 Garantie</b>	<b>14</b>
<b>4 Installation électrique actuelle</b>	<b>14</b>
<b>5 E-one, créez votre propre feu</b>	<b>15</b>
5.1 Télécommande E-one et symboles	15
5.2 Couplage Bluetooth de la télécommande E-one	15
5.3 Fonctionnement du Kalfire E-one	15
5.4 Interrupteur principal	17
<b>6 Entretien</b>	<b>17</b>
<b>7 Dépannage</b>	<b>18</b>
<b>8 Données techniques</b>	<b>18</b>
<b>9 Déclaration de conformité</b>	<b>19</b>

# 1 Préface

Kalfire est synonyme d'innovation et de qualité. C'est pourquoi Kalfire travaille continuellement sur le développement de ses produits. Nous nous réservons le droit d'apporter des modifications au niveau de la forme, de la technologie et de la conception des produits que nous vendons. Aucune réclamation ne peut être formulée sur la base des données et images de ce livret.

Ce manuel est protégé par le droit d'auteur. Tous les droits sont réservés, en particulier ceux de copier, traduire et traiter.

Le foyer ne peut être installé que par un installateur reconnu, conformément aux réglementations nationales ou locales.

## 1.1 Déclaration CE

L'E-one répond aux normes CE suivantes :

Directive RED :	2014/53/EU
Sécurité :	IEC 62368-1 IEC/EN 60335-1 IEC/EN 60335-2-30
Santé :	EN 62311
EMC :	EN 55032 EN 301 489-1 EN 61000-3
Radio :	EN 300 328 EN 300 220-2 EN 301 893

## 2 Consignes générales de sécurité

- Lors de l'utilisation d'appareils électriques, les précautions nécessaires doivent toujours être prises pour réduire et/ou prévenir les risques d'incendie, de choc électrique et de blessure, notamment :
- Lisez les instructions générales de sécurité.
- Confiez l'entretien et les réparations à un fournisseur de services qualifié : danger d'électrocution !
- Attention : pour réduire le risque de choc électrique, ne retirez pas le lit incandescent.
- L'appareil ne contient aucune pièce réparable par l'utilisateur - seuls le

miroir et la vitre avant peuvent être nettoyés par l'utilisateur.

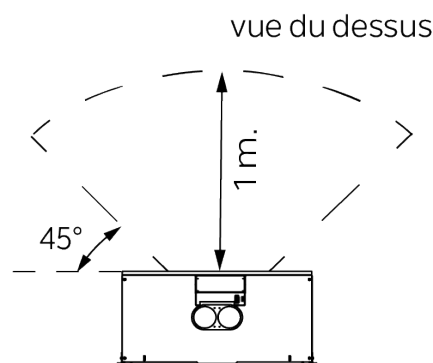
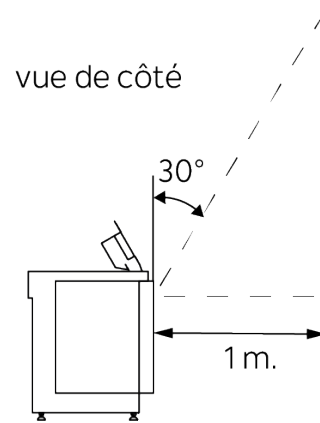
- N'utilisez pas le foyer à l'extérieur.
- Si le foyer est allumé, la température ambiante de la pièce dans laquelle il est placé doit être comprise entre 5 et 30 degrés Celsius.
- N'utilisez pas le foyer à proximité immédiate d'une baignoire, d'une douche ou d'une piscine. L'humidité relative doit être inférieure à 85 %.
- L'utilisation est autorisée jusqu'à 2 000 m au-dessus du niveau de la mer.
- Ne placez pas le foyer directement sous une prise murale ou une boîte de jonction.
- En cas de dysfonctionnement, désactivez l'interrupteur principal à l'avant.
- Ne placez pas l'unité sur un tapis ou de la moquette.
- Pour éviter que le foyer surchauffe, il ne doit pas être couvert. Ne placez aucun matériau devant ou contre l'appareil, et en particulier, n'obstruez pas la circulation de l'air autour de l'appareil. Il existe alors un risque d'incendie en cas de surchauffe des matériaux.
- Le foyer peut être utilisé par des enfants âgés de 8 ans et plus, par des personnes ayant des capacités physiques, sensorielles ou mentales réduites, à condition que ces personnes aient démontré une compréhension des instructions relatives à l'utilisation du foyer en toute sécurité et aux dangers qu'il peut présenter. Les enfants ne doivent pas être autorisés à jouer avec le foyer, ni à être impliqués dans des tâches liées à son entretien. Les enfants ne doivent ni nettoyer le foyer, ni effectuer des travaux d'entretien sans la surveillance parentale.
- Éloignez les enfants de moins de 3 ans du foyer à moins qu'un contrôle parental continu ne soit en place. Les enfants âgés de 3 à 8 ans ne peuvent

allumer/éteindre l'appareil que s'il a été placé ou installé à son emplacement normal prévu, et s'ils ont reçu des explications et des instructions sur la façon de l'utiliser en toute sécurité et sur les dangers qu'il peut présenter. Les enfants âgés de 3 à 8 ans ne doivent ni nettoyer le foyer, ni assurer son entretien.

- Si le câble d'alimentation est endommagé, il doit être remplacé par le fournisseur ou par un autre prestataire de services qualifié afin d'éviter tout danger.
- Surveillez toujours les enfants et les personnes vulnérables.

### 2.1 Consignes générales de sécurité supplémentaires pour l'option Atmos Heating

- Le foyer n'est pas équipé d'un régulateur de température automatique. Lorsque le foyer est installé dans une petite pièce, chaque personne présente doit pouvoir quitter la pièce de façon autonome. Si tel n'est pas le cas, ces personnes doivent être surveillées en permanence.
- Certaines parties du produit peuvent devenir très chaudes et provoquer des brûlures.
- Les meubles, rideaux et autres matériaux inflammables doivent être placés à au moins 1 mètre du foyer.



## 3 Garantie

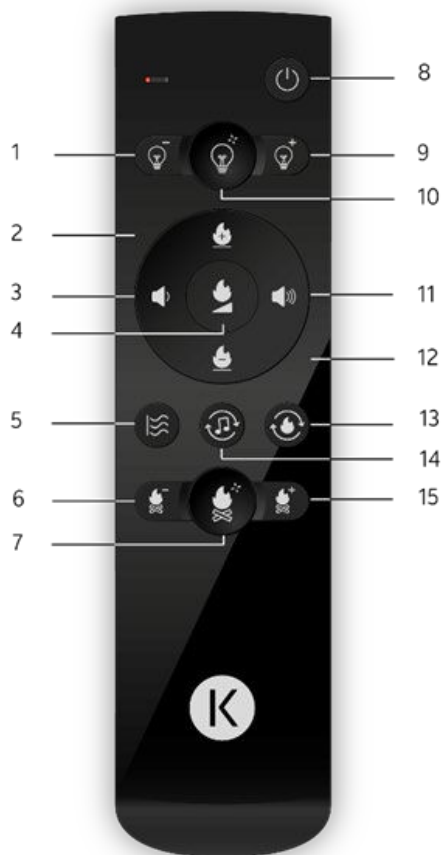
Kalfire est synonyme d'artisanat. Le Kalfire E-one est entièrement conçu et développé aux Pays-Bas, et la fabrication du E-one se fait également entièrement sur le sol néerlandais. Nous sommes garants de la qualité de nos produits : c'est pourquoi la période de garantie de notre foyer électrique est de cinq ans ou jusqu'à 10 000 heures de combustion. Pour la fonction Atmos Heating du foyer, nous offrons une garantie de deux ans.

## 4 Installation électrique actuelle

L'appareil doit être connecté à une prise mise à la terre de 230 V AC / 50 Hz 13 ampères.

## 5 E-one, créez votre propre feu

### 5.1 Télécommande E-one et symboles



1. Atmos Lighting moins fort
2. Flamme plus hautes/fonction éco
3. Kalfire Sound moins fort
4. Intensité des flammes
5. Atmos Heating
6. Éclairage LED E Hybride moins fort
7. Éclairage LED E Hybride dynamique allumé/éteint
8. Marche/arrêt/anti-reflet
9. Atmos Lighting plus fort
10. Atmos Lighting dynamique allumé/éteint
11. Kalfire Sound plus fort
12. Flamme moins hautes
13. Images des flammes réglables
14. Kalfire Sound
15. Éclairage LED E hybride plus fort

### 5.2 Couplage Bluetooth de la télécommande E-one

Lorsque le foyer est mis en service pour la première fois, la télécommande se connecte automatiquement.


Si le symbole suivant est projeté sur l'écran arrière, la télécommande doit être couplée manuellement :



L'appairage se fait en appuyant sur une combinaison de touches de la télécommande.

Appuyez simultanément sur les boutons



et  de la télécommande. Relâchez-les lorsqu'une LED rouge clignote en haut à gauche de la télécommande.

La télécommande est couplée à l'E-one si le symbole Bluetooth n'est plus visible.

### 5.3 Fonctionnement du Kalfire E-one



#### Allumer le foyer

Appuyez sur le bouton marche/arrêt. Cela prend environ 30 secondes pour que le foyer démarre complètement. Vous pouvez ignorer tout message à l'écran.



#### Images des flammes

Choisissez l'un des trois modèles de flammes : feu de bois dynamique (A), feu de gaz avec une couleur de flamme claire et brillante (B), ou feu de gaz avec une couleur de flamme chaude et sombre (C).



#### Hauteur des flammes réglable

Dans le cas indiqué sur l'écran du foyer, la hauteur de la flamme est réglable de la position 1 à 5.



La position 6 correspond au mode aléatoire. Dans le mode « shuffle », des flammes dynamiques sont créées en appuyant sur un bouton.



### Intensité des flammes

Avec la fonction Intensité des flammes, la luminosité des flammes peut être adaptée à la lumière ambiante.

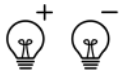


### LED E Hybride

L'intensité du lit de braises lumineux est réglable sur 5 positions.



Le bouton Éclairage LED E Hybride dynamique allumé/éteint (7) fait clignoter le lit lumineux. Dans ce mode également, l'intensité est réglable du niveau 1 au niveau 5 à l'aide des boutons Éclairage LED E Hybride plus fort (15) et Éclairage LED E hybride moins fort (6) de la fonction LED E Hybride.



### Atmos Lighting

L'élément Atmos Lighting projette de véritables effets d'ombre sur les bûches. Il renforce l'expérience réelle du feu. L'intensité est réglable des positions 1 à 5.



Le bouton Atmos Lighting permet d'obtenir un effet de scintillement dynamique. Dans ce mode également, l'intensité est réglable du niveau 1 au niveau 5 à l'aide des boutons + et - de la fonction Atmos Lighting.



### Kalfire Sound

Choisissez entre le craquement du bois de pin, ou le son plus calme et relaxant du bois de hêtre (Beechwood). Le volume est réglable des positions 1 à 5.



### Atmos Heating

L'élément Atmos Heating, spécialement développé, offre une agréable chaleur qui contribue à une expérience optimale du feu. Option disponible.



### Fonction anti-reflet

La fonction anti-reflet permet de bien voir les bûches lorsque le feu ne brûle pas.

Activez ce mode en appuyant brièvement sur le bouton marche/arrêt quand le feu brûle, et attendez que celui-ci s'éteigne. Vous pouvez ignorer tout message à l'écran. Utilisez les boutons Éclairage Atmos + et Éclairage Atmos - pour régler l'intensité de la lumière.

Si vous souhaitez activer la fonction anti-reflet alors que le feu est complètement éteint, appuyez sur le bouton On/Off pendant 3 secondes, puis utilisez les boutons Atmos Lighting + et Atmos Lighting - pour régler l'intensité lumineuse.



### Éteindre complètement

Appuyez sur le bouton marche/arrêt pendant environ 3 secondes pour éteindre complètement l'appareil. Cela prend environ 30 secondes. Vous pouvez ignorer tout message à l'écran.



### Lit de braises lumineux

Le lit de braises lumineux peut être allumé séparément lorsque le foyer est complètement éteint.

Le bouton Éclairage LED E hybride plus fort (15) permet d'allumer le lit lumineux et d'en augmenter l'intensité. En appuyant sur le bouton Éclairage LED E Hybride moins fort (6), vous pouvez réduire l'intensité. Aucune flamme n'est visible.

Si seul le lit lumineux est allumé, vous pouvez allumer le feu en appuyant brièvement sur le bouton marche/arrêt.

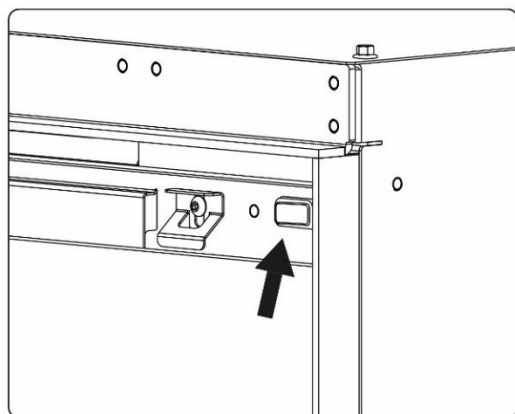


## 5.4 Interrupteur principal

Vous pouvez mettre le foyer hors tension en utilisant l'interrupteur marche/arrêt (0/I) à l'avant. Le bouton est situé en haut à droite, derrière le couvercle métallique (voir image). Vous soulevez légèrement le rabat métallique vers vous.

Si l'appareil est hors tension, il reviendra aux réglages d'usine.

**Veillez noter :** après avoir rallumé le feu avec l'interrupteur principal, le cycle complet de démarrage du Kalfire E-one dure environ 4 minutes.



**IMPORTANT :** si vous ne comptez pas utiliser l'appareil pendant une longue période, nous vous conseillons de l'éteindre complètement en plaçant le bouton marche/arrêt de l'appareil lui-même en position 0.

## 6 Entretien

### Pièces laquées noires

Utilisez un chiffon en microfibre ou un autre chiffon doux pour nettoyer les parties du foyer recouvertes de poudre noire. L'utilisation de papier de verre, de laine d'acier ou de brosses et de tampons à récurer est strictement déconseillée. Cela laissera des rayures sur le revêtement.

### Verre du miroir

Le miroir placé obliquement dans le foyer doit être traité avec soin.

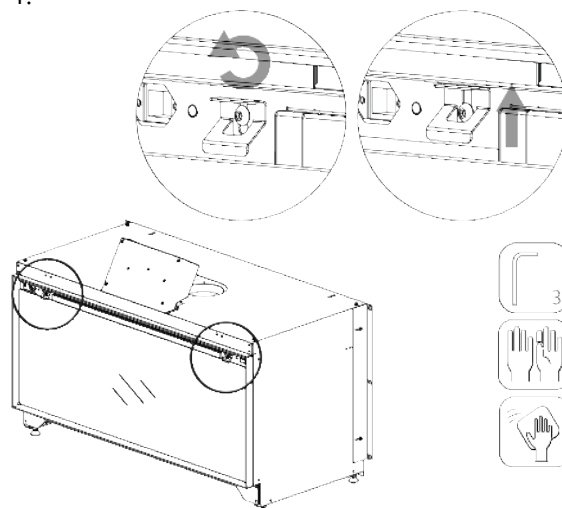
Instructions de nettoyage du miroir :

- Nettoyez ce verre uniquement à l'eau claire : les produits de nettoyage ne sont pas recommandés.
- N'époussetez ou ne séchez la vitre qu'avec un chiffon en microfibre propre.
- Séchez toujours complètement le verre : les résidus d'eau sont difficiles à éliminer.

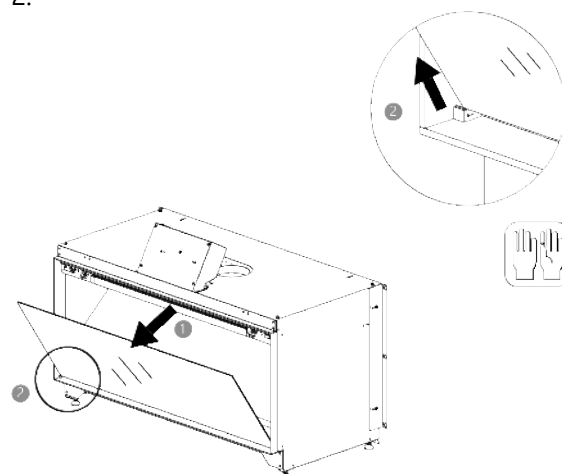
Ne pas utiliser : produits de nettoyage, abrasifs, oxyde de cérium, etc., pour nettoyer le miroir. N'utilisez jamais de matériaux durs tels que la paille de fer, les lames de rasoir, etc.

Pour nettoyer la vitre du miroir, retirez la vitre frontale du foyer. Suivez les étapes ci-après :

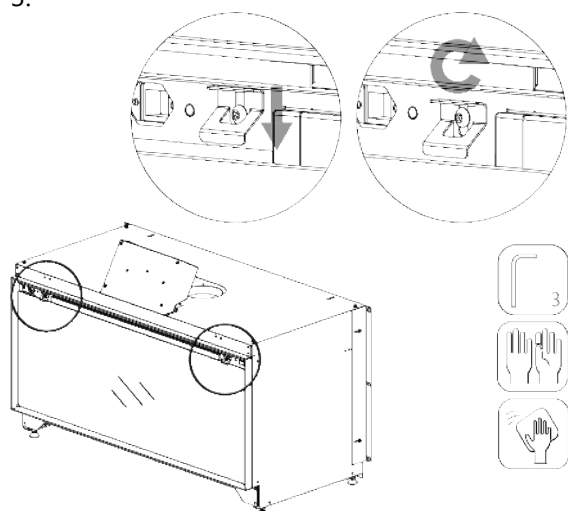
1.



2.



3.



## 7 Dépannage

En cas de panne, vérifiez d'abord les points ci-dessous. Si le problème persiste, contactez votre revendeur ou votre installateur.

### Le foyer ne démarre pas.

- Vérifiez que l'interrupteur principal situé en haut à droite de l'appareil est allumé. Voir le paragraphe 5.4

### La télécommande ne répond pas, le voyant rouge en haut à gauche de la télécommande n'est pas allumé et le symbole Bluetooth est visible dans le foyer.

Il n'y a pas de connexion entre la télécommande et le foyer.

- Connectez la télécommande au foyer. Voir le paragraphe 5.2
- Remplacez les piles de la télécommande.

## 8 Données techniques

**KALFIRE**  
FIREPLACES



Models: Kalfire E-one 100F / 100F FR / 100S  
130F / 130C / 130S  
160F / 160S  
190F / 190S

Input: 220 - 240 ~ 50Hz  
Power: 2100 Watt

SN:



**WARNING: Do not cover heater!**



**WARNING: Hazardous voltage inside**

Only authorized personnel may service this equipment

### Consommation d'énergie selon le mode de fonctionnement

Mode veille (W)	1,4
Mode veille, y compris la fonction anti-reflet (W)	17
Mode de fonctionnement complet*, hors Atmos Heating (W)	101
Mode de fonctionnement complet*, y compris Atmos Heating (W)	2075

\* Mode de fonctionnement complet : Dual HD Flame technology, LED E Hybride, Kalfire Sound

## 9 Déclaration de conformité

Fabricant : Kalfire B.V.  
Geloërveldweg 21  
NL – 5951 DH, Belfeld  
Marque : Kalfire

Le fabricant déclare que les foyers électriques suivants :

Modèle : Kalfire E-one  
Type/Numéro de série : 100F / 100S 100F *FR*  
130F / 130C / 130S

ont été fabriqués conformément aux directives et normes européennes suivantes :

Directive RED : 2014/53/EU  
Sécurité : IEC 62368-1  
IEC/EN 60335-1  
IEC/EN 60335-2-30  
Santé : EN 62311  
EMC : EN 55032  
EN 301 489-1  
EN 61000-3  
Radio : EN 300 328  
EN 300 220-2  
EN 301 893

La déclaration n'est valable que si l'installation du produit est effectuée selon les instructions fournies avec le produit et conformément aux réglementations locales en vigueur.

1<sup>er</sup> décembre 2023



Drs. Ing Beijko van Melick Msc  
Directeur général de Kalfire BV

# DE - Betriebsanleitung

ELEKTRISCHE DESIGN KAMINE

## Vorwort

Sehr geehrter Kunde

Wir freuen uns, dass Sie sich für Kalfire entschieden haben. Wir entwickeln und produzieren Kamine mit dem Ziel, Menschen zu verbinden durch nachhaltiges Feuer. Wir hoffen, dass dieses Produkt bei Ihnen zu Hause dazu beiträgt, dieses Ziel zu erreichen.

Beijko van Melick  
Geschäftsführer Kalfire BV

## Inhalt

<b>Vorwort</b>	<b>20</b>
<b>1 Einleitung</b>	<b>21</b>
1.1 CE Erklärung	21
<b>2 Allgemeine Sicherheitshinweise</b>	<b>21</b>
2.1 Zusätzliche allgemeine Sicherheitshinweise für die Option: „Atmos Heating“	22
<b>3 Garantie</b>	<b>22</b>
<b>4 Vorhandene elektrische Installation</b>	<b>22</b>
<b>5 Bedienung E-one</b>	<b>23</b>
5.1 E-one-Fernbedienung und Symbole	23
5.2 Bluetooth Pairing Fernbedienung	23
5.3 Bedienung	23
5.4 Hauptschalter	25
<b>6 Wartung</b>	<b>25</b>
<b>7 Fehlersuche</b>	<b>26</b>
<b>8 Technische Daten</b>	<b>26</b>
<b>9 Konformitätserklärung:</b>	<b>27</b>

# 1 Einleitung

Kalfire steht für Innovation und Qualität. Auf diese Weise arbeitet Kalfire kontinuierlich an der Weiterentwicklung seiner Produkte. Änderungen der Lieferung in Form, Technik und Design bleiben daher vorbehalten. Es können keine Ansprüche geltend gemacht werden aufgrund von Daten und Bildern aus dieser Anleitung.

Diese Anleitung ist urheberrechtlich geschützt. Alle Rechte sind vorbehalten, insbesondere das Recht zum Kopieren, Übersetzen und Verarbeiten.

Der Kalfire E-one darf nur von einem anerkannten Kalfire Fachhändler gemäß den nationalen oder örtlichen Vorschriften installiert werden.

## 1.1 CE Erklärung

Der Kalfire E-one erfüllt die folgenden CE-Normen:

RED Direktive:	2014/53/EU
Sicherheit:	IEC 62368-1 EN 60335-1 EN 60335-2-30
Gesundheit:	EN 62311
EMC:	EN 55032 EN 301 489-1 EN 61000-3
Radio:	EN 300 328 EN 300 220-2 EN 301 893

## 2 Allgemeine Sicherheitshinweise

Bei der Verwendung von Elektrogeräten sollten stets die erforderlichen Vorsichtsmaßnahmen getroffen werden, um die Gefahr von Feuer, Stromschlag und Personenschäden zu verringern und/oder zu verhindern:

- Lesen Sie die allgemeinen Sicherheitshinweise.
- Überlassen Sie Wartung und Reparaturen einem Kalfire-Händler: Es besteht sonst die Gefahr eines Stromschlages!

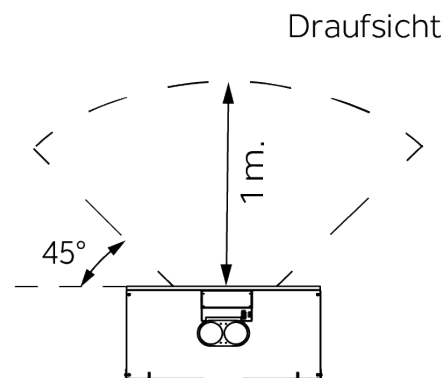
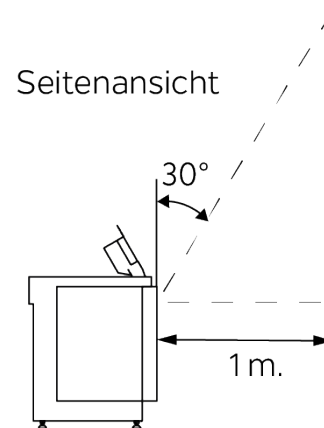
- Achtung: Um das Risiko eines Stromschlags zu verringern, entfernen Sie nicht das Glutbett.
- Der Kalfire E-one enthält keine vom Benutzer zu wartenden Teilen. Ausnahme: Reinigung von Frontscheibe und Spiegelscheibe..
- Verwenden Sie den Kalfire E-one nicht im Außenbereich.
- Wenn der Kalfire E-one eingeschaltet ist, sollte die Umgebungstemperatur des Raumes, in dem den Kamin steht, zwischen 5 und 30 Grad Celsius liegen.
- Verwenden Sie den Kalfire E-one nicht in unmittelbarer Nähe eines Feuchtraumes wie zum Bsp. Bad, Dusche oder Schwimmbad. Die relative Luftfeuchtigkeit sollte <85% liegen.
- Die Verwendung ist bis zu einer Höhe von 2000 m über dem Meeresspiegel erlaubt.
- Platzieren Sie den Kalfire E-one nicht direkt unter einer Steckdose oder einem Anschlusskasten.
- Wenn eine Fehlfunktion auftritt, schalten Sie den Hauptschalter an der Vorderseite auf O (AUS).
- Stellen Sie den Kalfire E-one nicht auf Teppiche.
- Um eine Überhitzung des Kamins zu vermeiden, darf er nicht abgedeckt werden. Stellen Sie kein Material vor oder gegen das Gerät und behindern Sie insbesondere nicht die Luftzirkulation um das Gerät. Bei Überhitzung der Materialien besteht Brandgefahr.
- Der Kalfire E-one kann von Kindern ab 8 Jahren, von Personen mit eingeschränkter körperlicher, sensorischer oder geistiger Leistungsfähigkeit oder von Personen ohne Fachkenntnis benutzt werden. Diese Personen müssen die notwendigen Anweisungen zur sicheren Verwendung und Benutzung des Kalfire E-one sowie etwaiger Gefahren erhalten. Kinder dürfen nicht mit dem Kalfire E-one spielen, bzw. das

Gerät ohne elterliche Aufsicht reinigen oder warten.

- Halten Sie Kinder unter 3 Jahren vom Kalfire E-one fern, es sei denn, es gibt eine kontinuierliche Kinderaufsicht. Kinder unter 8 Jahren dürfen den Kalfire E-one nur dann ein- oder ausschalten, wenn dieser in der vorgesehenen Position aufgestellt oder installiert wurde. Kindern, denen die Funktionsweise vom Kalfire E-one erklärt wurde, sollten das Gerät nur unter Aufsicht benutzen. Kinder unter 8 Jahren dürfen den Kalfire E-one nicht reinigen oder warten.
- Wenn das Stromversorgungskabel beschädigt ist, muss es vom Lieferanten oder einem anderen qualifizierten Dienstleister ausgetauscht werden, um eine Gefahr zu vermeiden.

## 2.1 Zusätzliche allgemeine Sicherheitshinweise für die Option: „Atmos Heating“

- Der Kamin ist nicht mit einem automatischen Temperaturregler ausgestattet. Wenn der Kamin in einem kleinen Raum aufgestellt wird, muss jede Person, die sich darin befindet, den Raum eigenständig verlassen können. Ist dies nicht der Fall, müssen diese Personen in Begleitung bleiben.
- Einige Teile des Kalfire E-one können sehr heiß werden und Verbrennungen verursachen. Beaufsichtigen Sie immer Kinder und schutzbedürftige Personen, die sich in der Nähe befinden.
- Möbel, Vorhänge und andere brennbare Materialien müssen mindestens 1 Meter vom Kamin entfernt aufgestellt werden (siehe Skizze Strahlungsbereich).



## 3 Garantie

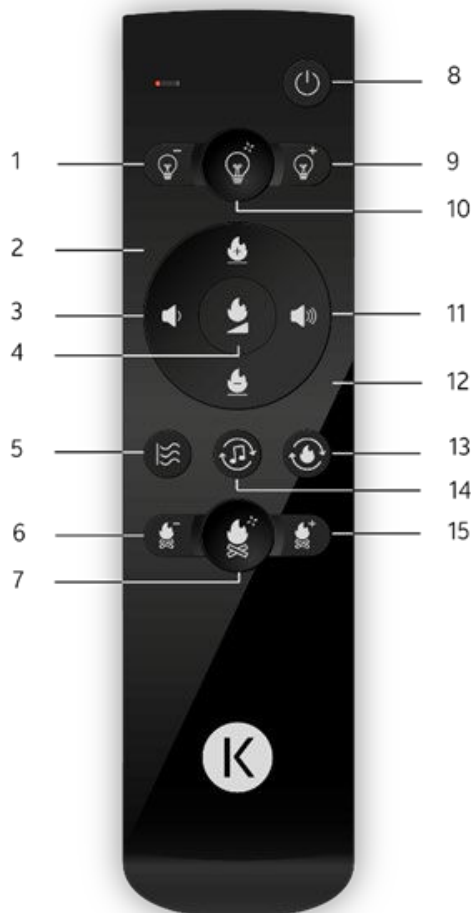
Kalfire steht für Handwerkskunst. Der Kalfire E-One wird vollständig in den Niederlanden entworfen und entwickelt, auch die Herstellung der E-One findet vollständig auf niederländischem Boden statt. Wir stehen hinter der Qualität unserer Produkte, und deshalb beträgt die Garantiezeit für unser Elektrofeuer fünf Jahre oder bis zu 10.000 Brennstunden. Für die Atmos Heizfunktion des Kamins bieten wir eine zweijährige Garantie.

## 4 Vorhandene elektrische Installation

Das Gerät muss an eine geerdete Steckdose mit 230 V AC / 50 Hz und minimal 13 Ampere angeschlossen werden.

## 5 Bedienung E-one: "Sein eigenes Feuer entwerfen"

### 5.1 E-one-Fernbedienung und Symbole





1. Atmos Lighting dunkler
2. Flammen höher / Shuffle-Modus
3. Kalfire Sound leiser
4. Intensität der Flammen ändern
5. Atmos Heating EIN/AUS
6. Hybride-LED E niedriger
7. Dynamische Hybride-LED E EIN/AUS
8. EIN/AUS schalten / Anti-Reflex-Funktion
9. Atmos Lighting heller
10. Dynamische Atmos Beleuchtung EIN/AUS
11. Kalfire Sound lauter
12. Flammen niedriger
13. Flammenbild
14. Kalfire-Sound
15. Hybride-LED E höher

### 5.2 Bluetooth Pairing E-one-Fernbedienung

Wenn der Kalfire E-one zum ersten Mal in Betrieb genommen wird, wird die Fernbedienung automatisch verbunden. Wenn das folgende Symbol auf der Rückseite projiziert wird, muss die Fernbedienung manuell verbunden werden:



Das Verbinden erfolgt durch Drücken einer Tastenkombination auf der Fernbedienung. Drücken Sie gleichzeitig die Tasten  und  auf der Fernbedienung.

Lassen Sie die Tasten los, wenn oben links auf der Fernbedienung eine rote LED blinkt. Die Fernbedienung ist mit dem E-one verbunden, wenn das Bluetooth-Symbol nicht mehr sichtbar ist.

### 5.3 Bedienung



#### Kamin einschalten

Drücken Sie die Ein/Aus-Taste einmal kurz, es dauert ungefähr 30 Sekunden bevor der Kamin vollständig eingeschaltet ist. Sie können etwaige Anzeigen auf dem Bildschirm ignorieren.



#### Flammenbild

Wählen Sie aus drei verschiedenen Flammensorten: dynamisches Holzfeuer (A), Gasfeuer mit heller Flammenfarbe (B) oder Gasfeuer mit warmer, dunkler Flammenfarbe (C).



#### Einstellbare Flammenhöhe

Die Flammenhöhe ist, falls so auf dem Display im Kamin angezeigt wird, von Position 1 bis 5 einstellbar.



Stufe 6 ist der Shuffle-Modus (Zufallsmodus). Mit einem Knopfdruck werden im Shuffle Modus dynamische Flammen erzeugt.



### Intensität der Flammen ändern

Mit der Funktion Feuerintensität kann die Helligkeit der Flammen an das Umgebungslicht des Raumes angepasst werden.

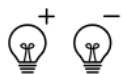


### Hybride LED E

Die Intensität des Glutbettes ist in 5 Stufen einstellbar.



Die dynamische Hybride-LED-E-Taste (7) lässt das Glutbett flackern. In diesem Modus kann die Intensität mit den Tasten Hybrid LED E + (15) und Hybrid LED E - (6) von Stufe 1 bis Stufe 5 eingestellt werden.



### Atmos Lighting

Atmos Lighting projiziert Schatteneffekte auf die Holzscheite. Es verstärkt das Feuererlebnis. Die Intensität ist von Stufe 1 bis 5 einstellbar.



Die Taste „Dynamische Atmos Beleuchtung“ bietet einen lebendigen Flimmereffekt. Auch in diesem Modus lässt sich die Intensität mit den Tasten Atmos Lighting + und - von Stufe 1 bis Stufe 5 einstellen.



### Kalfire Sound

Wählen Sie den Klang einer knisternden Lärche (Pinewood-Sound A) oder einem leisen Buchenholz (Beechwood-Sound B). Die Lautstärke ist von Stufe 1 bis 5 einstellbar.



### Atmos Heating (Ein-/Aus-Schalter)

Das speziell entwickelte Heizelement sorgt für eine angenehme atmosphärische Wärme, die

zu einem optimalen Feuererlebnis beiträgt. Optional erhältlich.



### Antireflexfunktion

Die Antireflexfunktion sorgt für eine gute Sicht auf die Holzscheite, wenn das Feuer nicht brennt.

Bei einem brennenden Feuer schalten Sie diesen Modus durch kurzes Drücken der Ein/Aus-Taste ein und warten, bis das Feuer erloschen ist. Sie können etwaige Anzeigen auf dem Display ignorieren. Verwenden Sie die Tasten Atmos Lighting + und Atmos Lighting -, um die Lichtintensität einzustellen.

Wenn Sie die Antireflexfunktion aktivieren möchten, während das Feuer vollständig ausgeschaltet ist, halten Sie die Ein/Aus-Taste 3 Sekunden lang gedrückt und verwenden Sie dann die Tasten Atmos Lighting + und Atmos Lighting -, um die Lichtintensität einzustellen.



### Vollständiges Ausschalten

Drücken Sie die Ein/Aus-Taste für ca. 3 Sekunden, um das Feuer vollständig auszuschalten. Dies dauert etwa 30 Sekunden. Sie können jede Meldung auf dem Display ignorieren.



### Atmosphärisches Glutbett

Das Glutbett kann separat eingeschaltet werden, wenn der Kamin komplett ausgeschaltet ist.

Mit der Taste „Hybrid-LED Intensität +“ (15) können Sie das Glutbett einschalten und die Intensität erhöhen. Durch Drücken der Hybrid-LED-Taste für niedrigere Intensität (6) können Sie die Intensität verringern. Es sind keine Flammen sichtbar.

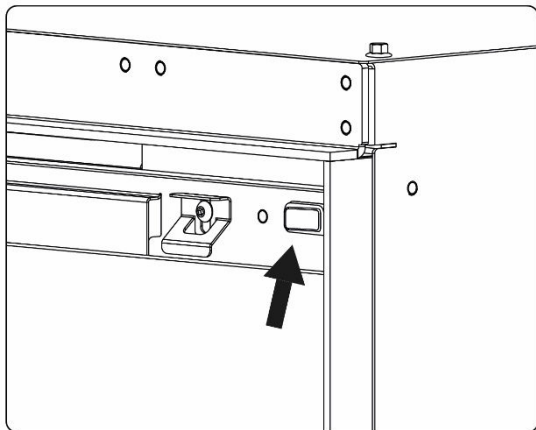
Wenn nur das Glutbett eingeschaltet ist, können Sie das Feuer durch kurzes Drücken der Ein/Aus-Taste einschalten.



## 5.4 Hauptschalter

Sie können den Kamin mit dem Hauptschalter (0/I) an der Vorderseite abschalten. Der Knopf befindet sich oben rechts hinter der Metallabdeckung (siehe Bild). Sie heben die Metallklappe leicht in Ihre Richtung. Wenn das Gerät stromlos ist, kehrt das Gerät zu den Werkseinstellungen zurück.

**Achtung!** Nach dem Wiedereinschalten des Feuers mit dem Hauptschalter dauert der komplette Startzyklus des Kalfire E-one etwa 4 Minuten.



**WICHTIG:** Wenn Sie das Gerät längere Zeit nicht benutzen, empfehlen wir Ihnen, das Gerät vollständig auszuschalten, indem Sie den Hauptschalter am Gerät auf 0 stellen.

## 6 Wartung

### Schwarz lackierte Teile

Reinigen Sie die schwarzen pulverbeschichteten Teile des Ofens mit einem Mikrofasertuch oder einem anderen weichen Tuch. Die Verwendung von Schmirgelpapier, Stahlwolle, Bürsten und Scheuerschwämmen wird nicht empfohlen. Diese hinterlassen Kratzer auf der Beschichtung.



**Kalfire E-one 100F FR:** Legen Sie keine Dekoration oder andere harte Gegenstände auf das Stahlgehäuse. Dies kann zu dauerhaften Kratzern führen.

### Spiegelscheibe

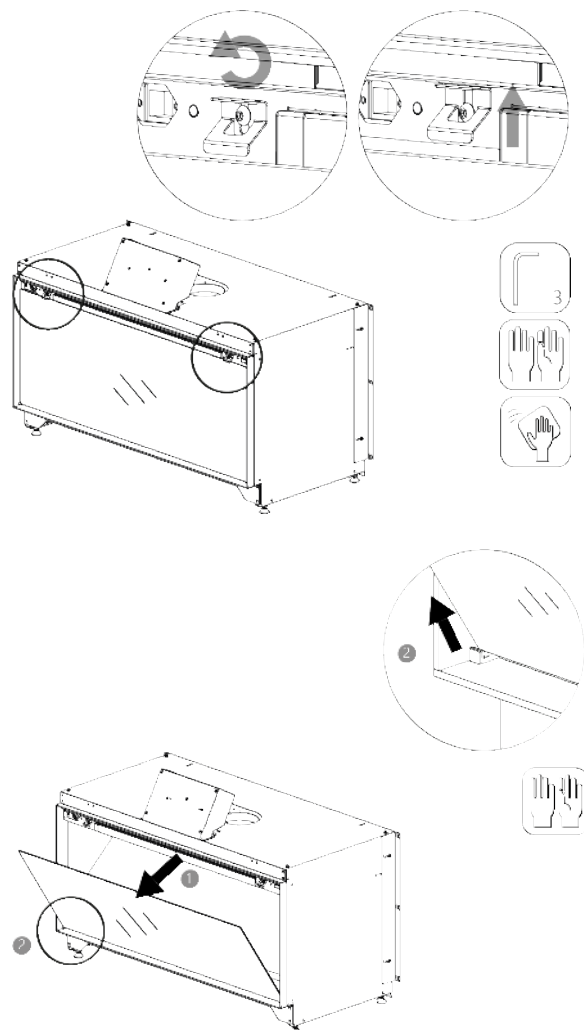
Die schräg im Kamin platzierte Spiegelscheibe muss mit Sorgfalt behandelt werden.

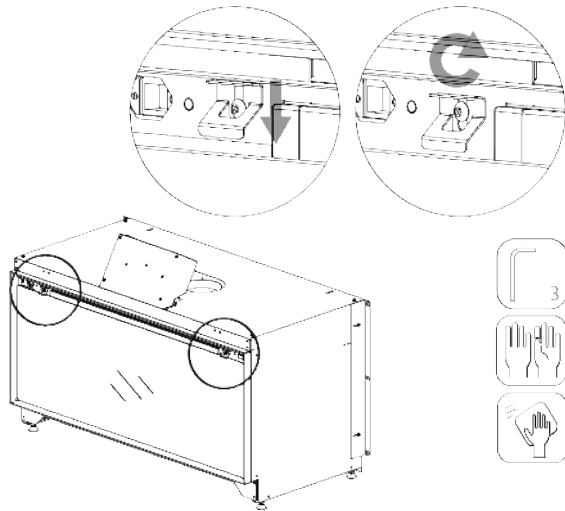
Reinigungsanleitung Spiegelscheibe:

- Reinigen Sie das Glas nur mit klarem Wasser: Von Reinigungsmitteln wird abgeraten.
- Das Spiegelglas nur mit einem sauberen Mikrofasertuch abstauben oder trocknen.
- Wischen Sie das Glas immer vollständig trocken: Wasserreste sind sehr schwer zu entfernen.

Verwenden Sie keine Reinigungsmittel, Schleifmittel, Ceroxid usw. zum Reinigen der Spiegelscheibe. Verwenden Sie niemals harte Materialien wie Stahlwolle, Klingen usw.

Entfernen Sie zum Reinigen der Spiegelscheibe die Frontscheibe vom Kalfire E-one. Befolgen Sie die nächsten Schritte:





## 7 Fehlersuche

Überprüfen Sie im Falle einer Störung zunächst die unten aufgeführten Punkte. Wenn das Problem weiterhin besteht, wenden Sie sich an Ihren Händler oder Installateur.

### Der Kamin reagiert/funktioniert nicht

- Prüfen Sie, ob der Hauptschalter oben rechts am Gerät eingeschaltet ist. Siehe Abschnitt 5.4

### Die Fernbedienung reagiert nicht, das rote Licht oben links auf der Fernbedienung leuchtet nicht und das Bluetooth-Symbol ist im Kamin sichtbar.

Es besteht keine Verbindung zwischen der Fernbedienung und dem Kamin.

- Koppeln Sie die Fernbedienung mit dem Kamin. Siehe Abschnitt 5.2
- Ersetzen Sie die Batterien der Fernbedienung.

## 8 Technische Daten

**KALFIRE**  
FIREPLACES



Models: Kalfire E-one 100F / 100F FR / 100S  
130F / 130C / 130S  
160F / 160S  
190F / 190S

Input: 220 - 240 ~ 50Hz  
Power: 2100 Watt

SN:



**WARNING: Do not cover heater!**



**WARNING: Hazardous voltage inside**

Only authorized personnel may service this equipment

Energieverbrauch pro Betriebsart	
Standby-Modus (W)	1,4
Standby-Modus, Antireflex eingeschaltet (W)	17
In Betrieb *, exkl. Atmos-Heating (W)	101
In Betrieb *, inkl. Atmos Heating (W)	2075

\* In Betrieb: Dual HD Flame Technology, Hybrid-LED E, Kalfire Sound

## 9 Konformitätserklärung:

Hersteller: Kalfire B.V.  
Geloërveldweg 21  
NL – 5951 DH, Belfeld  
Marke: Kalfire

Der Hersteller erklärt, dass die folgenden elektrischen Kamine:

Modell: Kalfire E-one  
Typ / Seriennummer: 100F / 100S / 100F *FR*  
130F / 130C / 130S

in Übereinstimmung mit den folgenden europäischen Richtlinien und Normen hergestellt wurden:

RED Direktive: 2014/53/EU  
Sicherheit: IEC 62368-1  
EN 60335-1  
EN 60335-2-30  
Gesundheit: EN 62311  
EMC: EN 55032  
EN 301 489-1  
EN 61000-3  
Radio: EN 300 328  
EN 300 220-2  
EN 301 893

Diese Erklärung ist nur gültig, wenn die Feuerstätte gemäß der mitgelieferten Installationsanleitung installiert wird und die lokal geltenden Vorschriften eingehalten werden.

1 Dezember 2023



Drs. Ing Beijko van Melick Msc.  
Geschäftsführer Kalfire BV

# EN - user manual

ELECTRIC DESIGN FIREPLACES

## Preface

Dear customer,

Thank you for choosing Kalfire!  
Kalfire designs and crafts fireplaces with the aim of bringing people together through sustainable fire. We hope this product will meet these two objectives in your home.

We thank you for your trust in Kalfire and wish you many enjoyable evenings with friends and family.

Beijko van Melick  
Managing Director Kalfire BV

## Table of contents

<b>Preface</b>	<b>28</b>
<b>1 Introduction</b>	<b>29</b>
1.1 CE declaration	29
<b>2 General safety regulations</b>	<b>29</b>
2.1 Additional general safety regulations for Atmos Heating option	30
<b>3 Guarantee</b>	<b>30</b>
<b>4 Existing electrical installation</b>	<b>30</b>
<b>5 Operation E-one, design your own experience</b>	<b>30</b>
5.1 E-one remote and symbols	30
5.2 Bluetooth pairing E-one remote	31
5.3 Control	31
5.4 Main switch	32
<b>6 Maintenance</b>	<b>32</b>
<b>7 Troubleshooting</b>	<b>33</b>
<b>8 Technical data</b>	<b>34</b>
<b>9 Declaration of Conformity</b>	<b>34</b>

# 1 Introduction

Kalfire prioritizes innovation and quality and is continuously working to further develop our products. We reserve the right to make changes to the form, technology and design of the products we sell. As such, the information and figures in this manual may change, and no claims can be made on their basis.

This manual is protected by copyright. All rights are reserved, including the right to copy, translate or distribute the content it contains.

The fireplace may only be installed by a qualified installer, in accordance with national or local regulations.

## 1.1 CE declaration

RED directive:	2014/53/EU
Safety:	IEC 62368-1 EN 60335-1 EN 60335-2-30
Health:	EN 62311
EMC:	EN 55032 EN 301 489-1 EN 61000-3
Radio:	EN 300 328 EN 300 220-2 EN 301 893

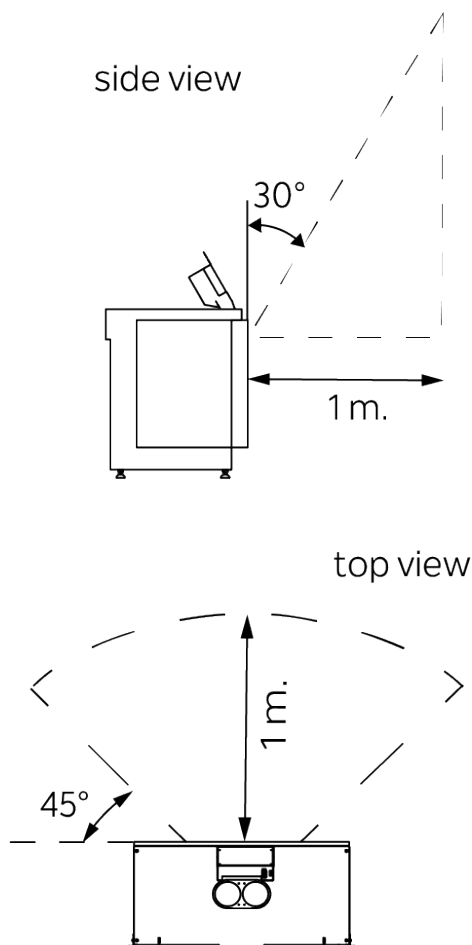
## 2 General safety regulations

When using electrical appliances, necessary precautions must always be taken to reduce and/or prevent the risk of fire, electric shock or personal injury.

- Ensure you read the general safety regulations.
- Leave maintenance and repairs to a qualified service provider to avoid the danger of electrocution.
- Caution: to reduce the risk of electric shock, do not remove the ember bed.
- None of the unit's parts can be serviced by the user; however, the glass reflector inside the fireplace and the front glass panel can be cleaned.
- Do not use the fireplace outdoors.
- To use the fire, the ambient temperature of the room in which it is installed must be between 5 and 30°C.

- Do not use the fireplace in the immediate vicinity of a bath, shower or swimming pool. The relative humidity must be below 85%.
- Use is permitted up to 2000 m above sea level.
- Do not place the fireplace directly under a wall socket or junction box.
- If a malfunction occurs, set the main switch on the front panel to 0 (off). (See section 5.4.)
- Do not place the unit on carpet or rugs.
- To prevent overheating of the fireplace, it must not be covered. Do not place any material in front of or against the unit and never obstruct the air circulation around the unit. When materials overheat, there is a risk of fire.
- The fireplace may be operated by those age 8 or over, or those with reduced physical, sensory or mental abilities provided they have demonstrated an understanding of the instructions relating to the safe use of the fireplace and the potential dangers. Children should not be allowed to play with the fireplace and must not clean the fireplace or perform user maintenance without parental supervision.
- Children under the age of 3 should not be allowed near the fire without adult supervision. Children from age 3 to 7 may only switch the fireplace on/off provided that it is installed in its normal position of operation and they have been given instructions on how to use it safely and understand its potential dangers. Children under the age of 8 must not clean the fireplace or perform user maintenance.
- If the power lead becomes damaged, it must be replaced by the supplier or another qualified service provider to avoid risks.

- **Additional general safety regulations for the Atmos Heating option**
- The fireplace does not have an automatic temperature regulator. If the fireplace is installed in a small room, each person present in the room must be able to leave the room independently. Any person who is not able to do so must be continually supervised.
- Some parts of the unit can become very hot and could potentially cause burns. Always supervise children and vulnerable people around the fireplace.
- Furniture, curtains and other combustible materials must be placed at least one metre away from the fireplace. For safe distances, see the diagrams below.



### 3 Guarantee

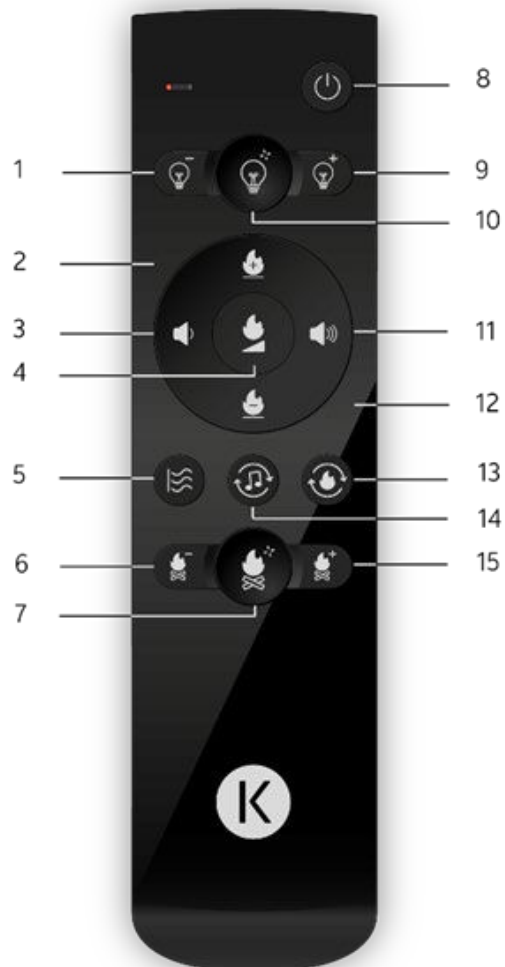
Kalfire prioritizes craftsmanship. The Kalfire E-one has been fully designed and developed in the Netherlands, and is equally produced entirely on Dutch soil. We stand behind the quality of our products, offering a warranty period on our electric fire of five years or up to 10,000 burning hours. The Atmos Heating function of the fireplace is guaranteed under a two-year warranty.

### 4 Existing electrical installation

The unit must be connected to a 230V AC/50Hz 13 A earthed mains socket..

### 5 Operation E-one, design your own experience

#### 5.1 E-one remote and symbols





1. Dim Atmos Lighting
2. Increase flame height /shuffle flame height
3. Lower volume of Kalfire Sound
4. Adjust flame intensity
5. Atmos Heating on/off
6. Lower ember bed intensity
7. Dynamic ember bed on/off
8. Power on/off / Anti-reflect function
9. Brighten Atmos Lighting
10. Dynamic Atmos Lighting on/off
11. Raise volume of Kalfire Sound
12. Decrease flame height
13. Adjust flame type
14. Adjust sound type
15. Higher ember bed intensity

### 5.2 Bluetooth pairing E-one remote

When the fireplace is used for the first time, the remote control will connect to it automatically. If the following symbol is projected on the rear screen of the fireplace, the remote control must be paired manually.



Manual pairing is done by pressing the  and  buttons on the remote control at same time.

Release the buttons when a red LED light flashes in the top-left corner of the remote control. You will know when the remote control is successfully paired with the E-one when the Bluetooth symbol is no longer visible.

### 5.3 Control



#### Switching the fireplace on

Briefly press the on/off button. It takes about 30 seconds for the fireplace to fully start up. You can ignore any messages displayed on the screen.



#### Adjust flame type

You can choose one of three different flame types: dynamic wood fire (A), gas fire with a

bright, light flame colour (B), or gas fire with a warm, darker flame colour (C).



#### Adjustable Flame Height

Provided that it is indicated on the display in the fireplace, the flame height is adjustable from position 1 to 5.



Position 6 is the flame shuffle mode, which creates a dynamic play of flames. of varying heights.



#### Adjust flame intensity

This function allows the brightness of the flames to be adjusted according to the ambient light in the room.

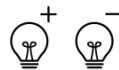


#### Ember bed intensity

Hybrid LED E lighting under the fire simulates a realistic glowing bed of embers. The intensity is adjustable from levels 1 to 5.



Switch on the dynamic ember bed button (7) to make the glowing ember bed flicker. In this mode, the intensity is adjustable from levels 1 to 5 using the ember bed intensity buttons (6) (15).



#### Adjust Atmos Lighting

Atmos Lighting projects shadow effects on the ceramic logs, enhancing the ultra-realistic fire experience. The intensity is adjustable from levels 1 to 5.



The Dynamic Atmos Lighting button provides a varied flickering effect. In this mode, the intensity is also adjustable from levels 1 to 5 using the Atmos Lighting + and - buttons.



#### Adjust Kalfire Sound

Kalfire Sound provides a true sensory experience with the audio of burning wood in combination with lifelike sparks. You can choose between the warm, crackling sound of pine wood or the calmer, relaxing sound of burning beech wood. The volume can be adjusted between levels 0 and 5.



### Switch on/off Atmos Heating

The Atmos Heating element provides a pleasant radiant warmth, contributing to the ultra-realistic fire experience. Available as an option.



### Switch on/off anti-reflect function

The anti-reflect function provides an attractive view of the logs and hearth when the fire is not burning.

To switch to this mode directly from a burning fire, briefly press the on/off button and wait until the fire is out. You can ignore any message displayed. Use the Atmos Lighting + and - buttons to adjust the light intensity.

To activate the anti-reflect function when the fire is off, press and hold the on/off button for 3 seconds, then use the Atmos Lighting + and - buttons to adjust the light intensity.



Press the on/off button for approximately 3 seconds to switch the appliance off completely. It takes about 30 seconds. You can ignore any message displayed.



### Atmospheric ember bed

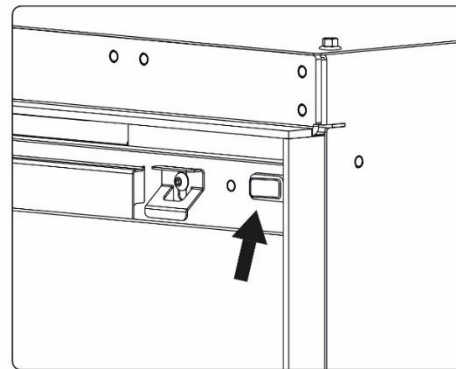
The glow bed can be switched on separately when the E-one is completely switched off. With the button Higher ember bed intensity (15) you can switch on the glow bed and increase the intensity. By pressing the Lower ember bed intensity button (6) you can lower the intensity. No flames are visible.

If only the glow bed is switched on, you can switch the fire on by briefly pressing the on/off button.

### 5.4 Main switch

Power to the fireplace can be switched off using the power switch (0 = off / 1 = on) on the front. The switch is located at the top right of the unit, behind the metal flap (see figure), and can be accessed by lifting up the flap. Note that if the unit is completely disconnected from the mains, the unit will reset to the factory settings.

**Please note:** After switching the fire on again with the main power switch, the complete start-up cycle of the Kalfire E-one takes about 4 minutes.



**IMPORTANT:** If you do not intend to use the unit for a long period, we advise you to switch it off completely by setting the power button to the 0 position.

## 6 Maintenance

### Black lacquered surfaces

Use a microfibre or other soft cloth to clean the black powder-coated parts of the fireplace. The use of sandpaper, steel wool, brushes or scouring pads should be avoided as these will scratch the finish. The glass reflector placed at an angle in the fireplace must be treated with care.

### Glass reflector

The glass reflector placed at an angle in the fireplace must be treated with care.



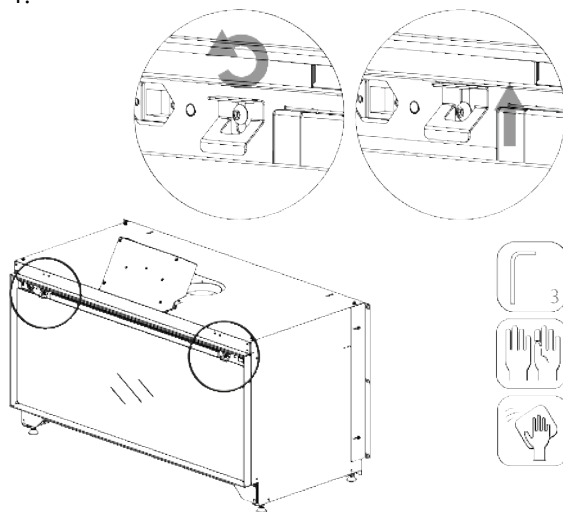
Instructions for cleaning the glass reflector:

- Clean the glass only with water: cleaning products are not recommended.
- Dust or dry the glass with a clean microfibre cloth.
- Always dry the glass completely: water residues are difficult to remove.

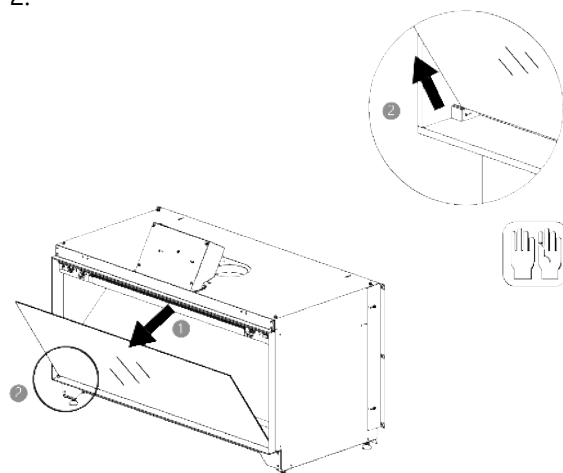
Do not use cleaning products, abrasives, cerium oxide, etc. to clean the glass reflector, and never use hard materials such as steel wool, razor blades, etc. on the glass.

To clean the glass reflector, first remove the front glass panel from the fireplace, following the steps shown in figures 1 to 3.

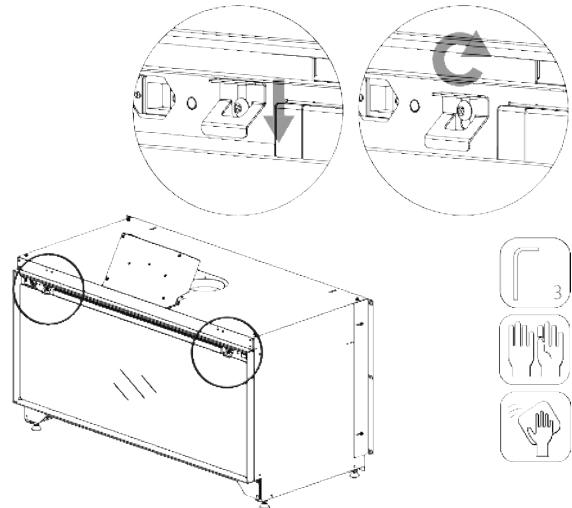
1.



2.



3.



## 7 Troubleshooting

In the event of a fault, first check the points below. If the problem persists, contact your dealer or installer.

### The fire does not start.

- Check that the main switch at the top right of the appliance is switched on. (See section 5.4.)

### The remote control is not responding: the red light at the top left of the remote control is not lit and the Bluetooth symbol is visible in the fireplace.

This indicates that there is no connection between the remote control and the fireplace.

- Pair the remote control with the fireplace. (See section 5.2.)
- Replace the batteries of the remote control.

## 8 Technical data

**KALFIRE**  
FIREPLACES



Models: Kalfire E-one 100F / 100F FR / 100S  
130F / 130C / 130S  
160F / 160S  
190F / 190S  
Input: 220 - 240 ~ 50Hz  
Power: 2100 Watt

SN:



**WARNING: Do not cover heater!**



**WARNING: Hazardous voltage inside**

Only authorized personnel may service this equipment

Energy consumption per operating mode	
standby mode (W)	1.4
standby mode, incl. anti-reflect function (W)	17
full operating mode*, excl. Atmos Heating (W)	101
full operating mode*, incl. Atmos Heating (W)	2075

\*full operating mode: Dual HD Flame technology, hybrid LED E, Kalfire Sound

## 9 Declaration of Conformity

Manufacturer: Kalfire B.V.  
Geloërveldweg 21  
NL – 5951 DH, Belfeld

Trade Mark: Kalfire

The manufacturer hereby declares that the following electric fireplaces:

Model: Kalfire E-one  
Type/Serial number: 100F / 100S / 100F FR  
130F / 130C / 130S

are manufactured in accordance with the following European directives and standards:

RED directive: 2014/53/EU  
Safety: IEC 62368-1  
EN 60335-1  
EN 60335-2-30

Health:  
EMC: EN 62311  
EN 55032  
EN 301 489-1  
EN 61000-3

Radio: EN 300 328  
EN 300 220-2  
EN 301 893

The declaration is only valid, if the installation of the product is carried out according to the instructions delivered with the product and in accordance with the local legislation.

1 December 2023

Beijko van Melick  
Managing Director Kalfire BV7



**KALFIRE**  
FIREPLACES

CONNECTING  
PEOPLE  
THROUGH  
SUSTAINABLE  
FIRE.

Geloërveldweg 21 - 5951 DH Belfeld  
**info@kalfire.com** - [www.kalfire.com](http://www.kalfire.com)



621038

12-2023 NL/FR/DE/EN V01